



**REGAL
SERIES**

**RG5 | X
Y**

**1700/2000 W DC
2300/3000 W DC**

SALPA ANCORA VERTICALI
Base in alluminio anodizzato
Con e senza Campana
Passacatena destro o sinistro
Sensore e magnete integrati
per il contacatena
Sistema manuale
di caduta libera della catena
Motore stagno IP67 (1700W)
e IP66 (2000/2300W)
Riduttore in alluminio anodizzato

VERTICAL WINDLASSES
Base in anodized aluminium
With and without drum
Right or left chain pipe
Integrated sensor and magnet
for chain counter
Manual Free-Fall system
IP67 (1700W) and IP66 (2000/2300W)
watertight motor
Anodized aluminium gearbox



BARBOTIN / GYPSIES - REGAL series - RG5 X/Y

BARBOTIN / GYPSY	10 mm - 3/8"				12/13 mm			14 mm		
	Catena supportata / Chain size	10 mm DIN 766	10 mm ISO	3/8" G4	3/8" BBB	13 mm DIN 766	12 mm ISO	7/16" G4	14 mm DIN 766	14 mm ISO



Modelli RG5 con motore elettrico DC
RG5 models with DC electric motor

Modelli base Standard versions	RG5 1700 X/Y - 1700 X/Y D		RG5 2000 X/Y - 2000 X/Y D	
Potenza motore Motor power	1700 W		2000 W	
Tensione motore Motor supply voltage	24 V		24 V	
Tiro istantaneo massimo Maximum pull	1200 Kg	2646 lb	1260 Kg	2778 lb
Carico di lavoro massimo Maximum working load	570 Kg	1257 lb	750 Kg	1653 lb
Carico di lavoro Working load	190 Kg	419 lb	250 Kg	551 lb
Assorbimento al carico di lavoro (1) Absorbtion @ working load (1)	100 A		115 A	
Velocità massima di recupero (2) Maximum chain speed (2)	38,3 m/min	125,7 ft/min	41,2 m/min	135,2 ft/min
Velocità al carico di lavoro (2) Chain speed @ working load (2)	20,8 m/min	68,2 ft/min	22,3 m/min	73,2 ft/min
Peso Weight [senza campana without drum]	34,6 Kg	76,3 lb	39,5 Kg	87,1 lb
Peso Weight [con campana with drum]	39 Kg	86 lb	43,9 Kg	96,8 lb
Lunghezza barca (3) Boat length (3)	12-18 m	35-59 ft	16-20 m	52-66 ft

Modelli base Standard versions	RG5 2300 X/Y - 2300 X/Y D		RG5 3000 X/Y - 3000 X/Y D	
Potenza motore Motor power	2300 W		3000 W	
Tensione motore Motor supply voltage	24 V		24 V	
Tiro istantaneo massimo Maximum pull	2400 Kg	5291 lb	3100 Kg	6834 lb
Carico di lavoro massimo Maximum working load	850 Kg	1874 lb	1200 Kg	2646 lb
Carico di lavoro Working load	285 Kg	628 lb	400 Kg	882 lb
Assorbimento al carico di lavoro (1) Absorbtion @ working load (1)	120 A		145 A	
Velocità massima di recupero (2) Maximum chain speed (2)	41,2 m/min	135,2 ft/min	39,2 m/min	128,6 ft/min
Velocità al carico di lavoro (2) Chain speed @ working load (2)	23,3 m/min	76,4 ft/min	19,3 m/min	63,3 ft/min
Peso Weight [senza campana without drum]	48,7 Kg	107,4 lb	59,4 Kg	131 lb
Peso Weight [con campana with drum]	53,1 Kg	117,1 lb	63,8 Kg	140,7 lb
Lunghezza barca (3) Boat length (3)	20-24 m	66-79 ft	20-24 m	66-79 ft

(1) Dopo un primo periodo d'uso / After an initial period of use. (2) Misure effettuate con barbotin per catena da 12-13 mm / Measurements taken with a gypsy for a 12-13 mm chain. (3) L'indicazione può variare secondo il tipo di barca e di anchor-rode / The indication may vary according to the boat type and the anchor-rode type.

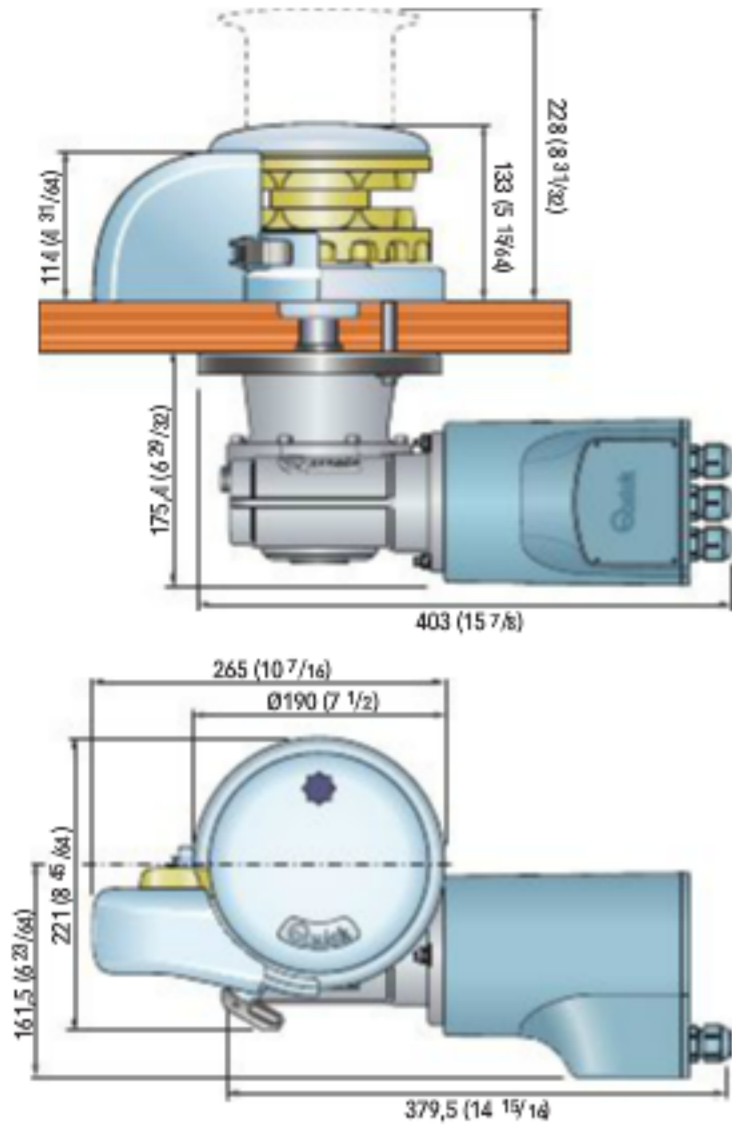


**REGAL
SERIES**

**RG5 | X
Y**

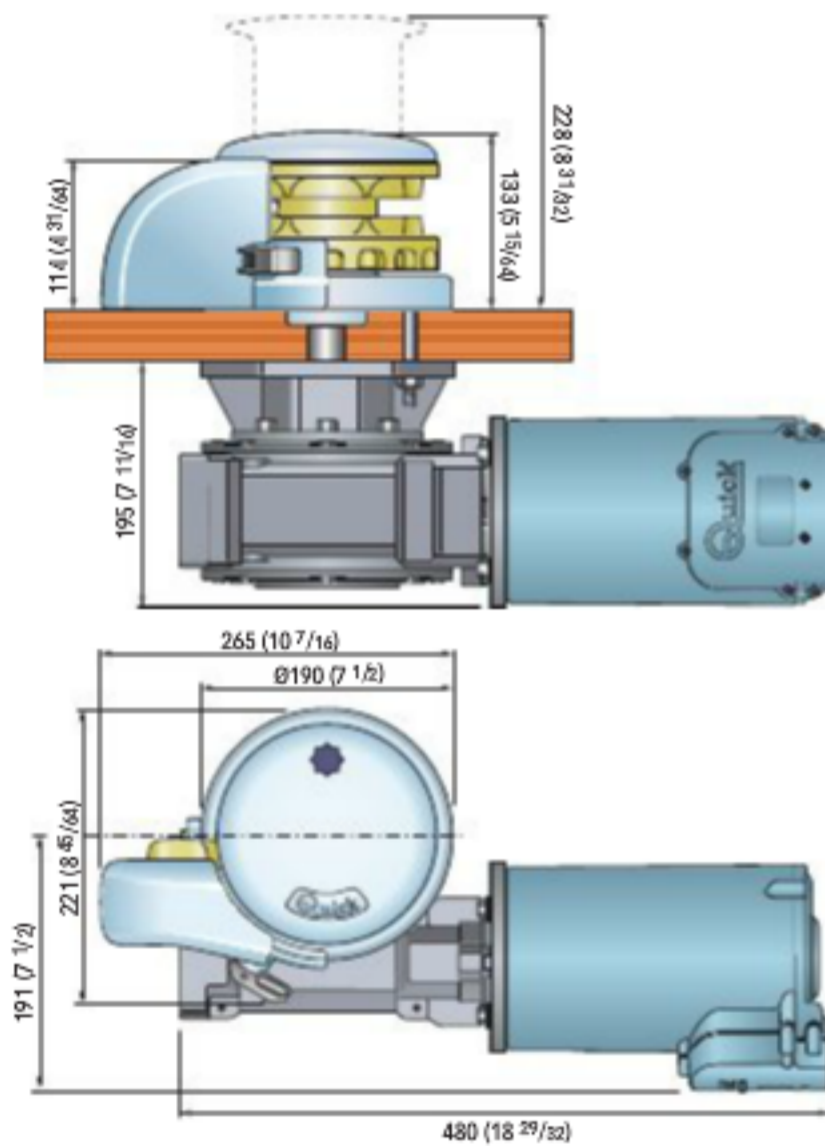
Dimensioni in mm (inch) / Dimensions in mm (inch)

RG5 1700 Y / DY



Spessore coperta / Deck Thickness
40 ÷ 80 mm (1" 9/16 ÷ 3" 5/32) *

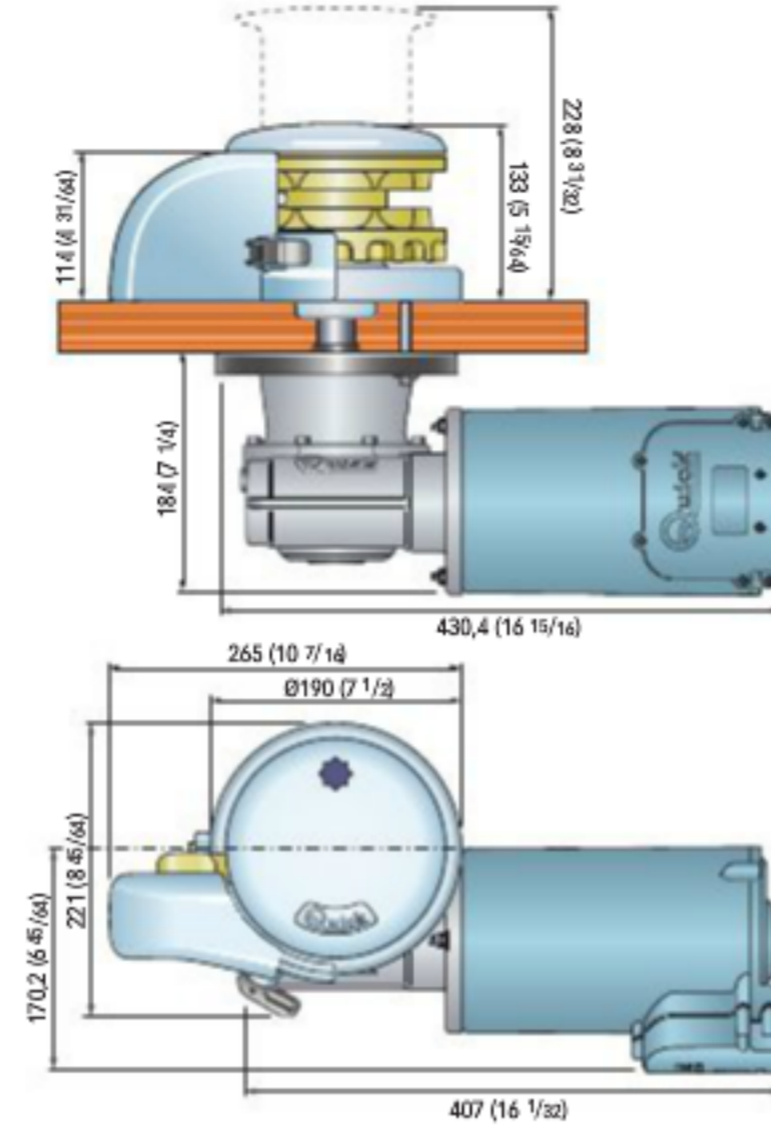
RG5 2300 Y / DY



Spessore coperta / Deck Thickness
40 ÷ 80 mm (1" 9/16 ÷ 3" 5/32) *

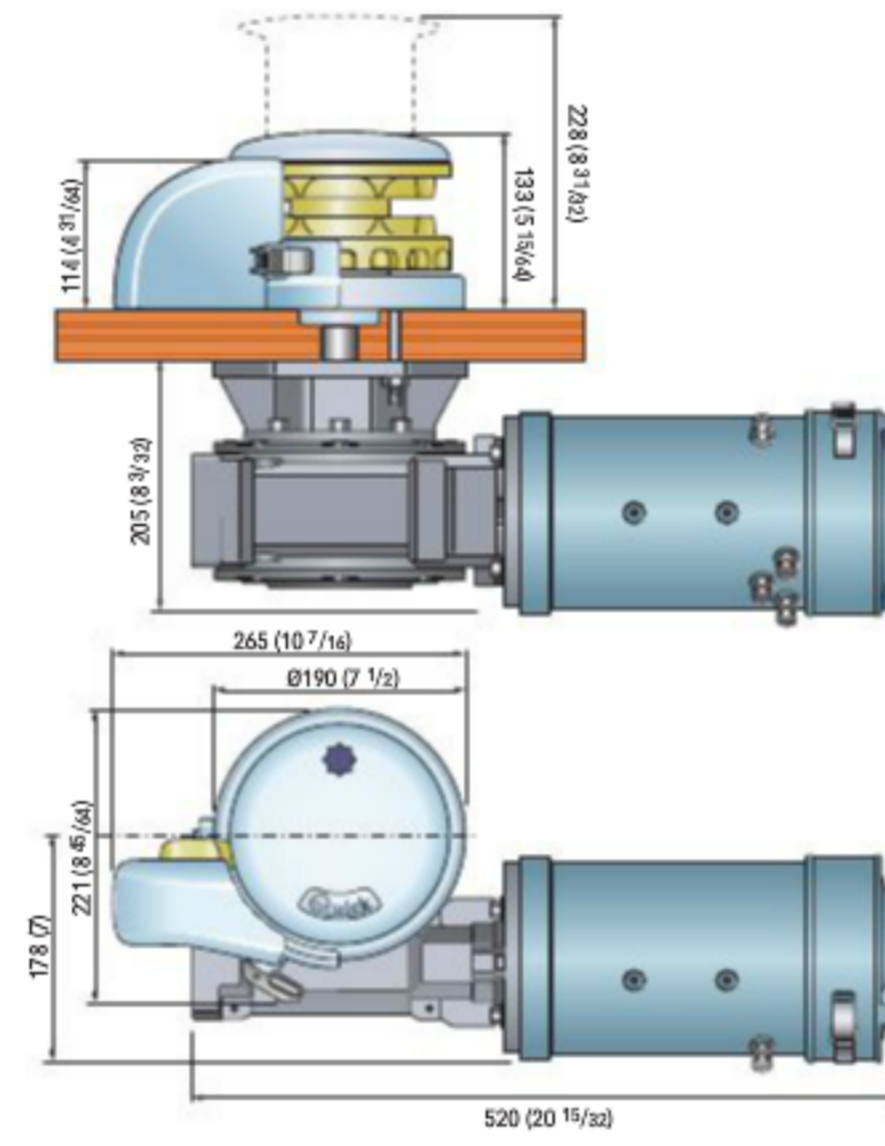
*Su richiesta possono essere forniti alberi e prigionieri per spessori di coperta maggiori
*On request, shaft and studs can be supplied for greater deck thicknesses.

RG5 2000 Y / DY



Spessore coperta / Deck Thickness
40 ÷ 80 mm (1" 9/16 ÷ 3" 5/32) *

RG5 3000 Y / DY



Spessore coperta / Deck Thickness
40 ÷ 80 mm (1" 9/16 ÷ 3" 5/32) *

**1700/2000 W DC
2300/3000 W DC**

RG5 X
Passacatena destro
Right chain pipe



RG5 DX
Passacatena destro
con campana
Right chain pipe with drum



RG5 Y
Passacatena sinistro
Left chain pipe



RG5 DY
Passacatena sinistro
con campana
Left chain pipe with drum



Accessori di serie / Supplied accessories

- Cassetta teleruttori o teleinvertitori / Contactor or reversing contactor Units
- Leva in alluminio / Aluminium handle

Accessori optional / Optional accessories

- Interruttore magneto idraulico / Hydraulic magnetic circuit breaker
- Comando da plancia UP/DOWN / UP/DOWN Control board
- Pulsanti a piede / Foot switches
- Pulsantiera / Handheld remote control
- Contacatena / Chain counter
- Radiocomandi / Radio remote control



Modelli Models	RG5 1700 W	RG5 2000 W	RG5 2300 W	RG5 3000 W
Tensione motore Motor supply voltage	24 V	24 V	24 V	24 V
Cassetta teleruttori/teleinvertitori Contactor/reversing contactor Units	T6315-24	T6315-24	T6315-24	T6415-24
Interruttore magneto idraulico / Hydraulic magnetic circuit breaker	10060	10080	10080	10100

Per la scelta dei comandi remoti consulta pagina 161-168 / Refer to page 161-168 to see the choice of remote controls



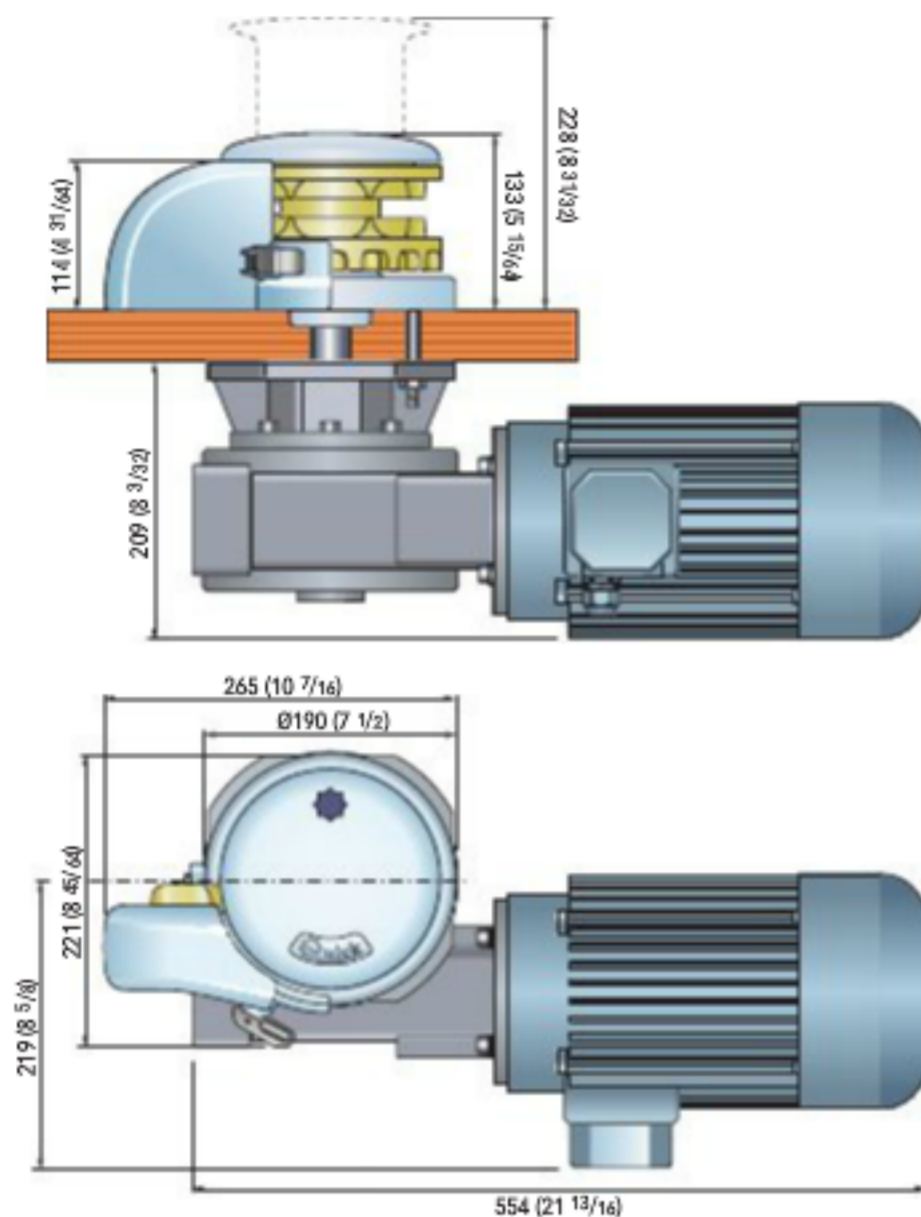
**REGAL
SERIES**

**RG5AC X
Y**

3000 W AC

Dimensioni in mm (inch) / Dimensions in mm (inch)

RG5 AC 3000 Y / DY



Spessore coperta / Deck Thickness
40 ÷ 80 mm (1" 9/16 ÷ 3" 5/32) *

*Su richiesta possono essere
forniti alberi e prigionieri per
spessori di coperta maggiori

*On request, shaft and studs
can be supplied for greater deck
thicknesses.

SALPA ANCORA VERTICALI

Base in alluminio anodizzato

Con e senza Campana

Passacatena destro o sinistro

Sensore e magnete integrati per il contacatena

Sistema manuale di caduta libera della catena

Riduttore in alluminio anodizzato

VERTICAL WINDLASSES

Base in anodized aluminium

With and without drum

Right or left chain pipe

Integrated sensor and magnet for chain counter

Manual Free-Fall system

Anodized aluminium gearbox

BARBOTIN / GYPSIES - REGAL series - RG5 AC

BARBOTIN / GYPSY	10 mm - 3/8"				12/13 mm			14 mm		
	Catena supportata / Chain size	10 mm	10 mm	3/8"	3/8"	13 mm	12 mm	7/16"	14 mm	14 mm
	DIN 766	ISO	G4	BBB	DIN 766	ISO	G4	DIN 766	ISO	G4



Modelli RG5 AC con motore elettrico AC
RG5 AC models with AC electric motor

Modelli base Standard versions	RG5 AC 3000 X/Y - RG5 AC 3000 X/Y D	
Potenza motore Motor power	3000 W	
Tensione motore Motor supply voltage	230/400 V AC (2)	
Tiro istantaneo massimo Maximum pull	2800 Kg	6173 lb
Carico di lavoro massimo Maximum working load	930 Kg	2050 lb
Velocità massima di recupero Maximum chain speed	15,4 m/min	50,5 ft/min
Peso Weight [senza campana without drum]	64 Kg	141,1 lb
Peso Weight [con campana with drum]	66,2 Kg	145,9 lb
Lunghezza barca (1) Boat length (1)	20-24 m	66-79 ft

(1) L'indicazione può variare secondo il tipo di barca e di anchor-rod / The indication may vary according to the boat type and the anchor-rod type.

(2) Su richiesta disponibile 230 V monofase (per motori fino 3000 W) / Available on request 230 V monophase (for motors up to 3000 W)

Accessori di serie / Supplied accessories

- Leva in alluminio / Aluminium handle

Accessori optional / Optional accessories

- Cassetta per collegamenti elettrici | Electric connection box
- Comando da plancia UP/DOWN / UP/DOWN Control board
- Pulsanti a piede / Foot switches
- Pulsantiera / Handheld remote control
- Contacatena / Chain counter
- Radiocomandi / Radio remote control



Modelli Models	RG5 AC 3000 W
Tensione motore Motor supply voltage	230/400 V
Cassetta per collegamenti elettrici Electric connection box	ECbox - AC30

Per la scelta dei comandi remoti consulta pagina 161-168 / Refer to page 161-168 to see the choice of remote controls



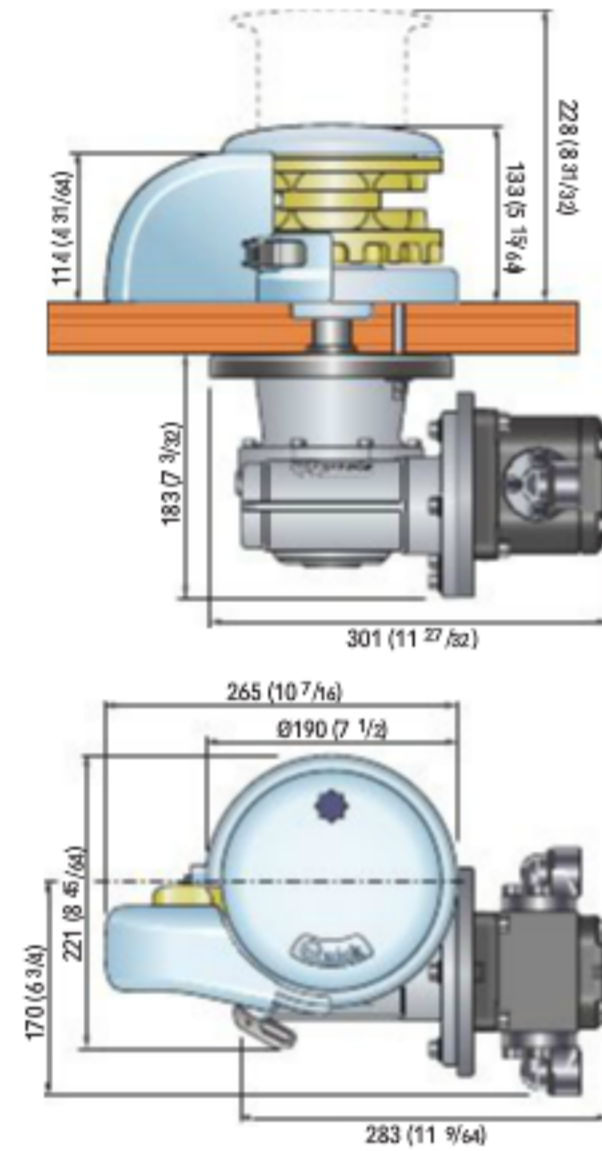
**REGAL
SERIES**

**RG5 HYDRO | X
Y**

HYDRAULIC MOTOR

Dimensioni in mm (inch) / Dimensions in mm (inch)

RG5 HYDRO Y / DY



Spessore coperta / Deck Thickness
40 ÷ 80 mm (1" 9/16 ÷ 3" 5/32) *

*Su richiesta possono essere
forniti alberi e prigionieri per
spessori di coperta maggiori

*On request, shaft and studs
can be supplied for greater deck
thicknesses.

SALPA ANCORA VERTICALI

Base in alluminio anodizzato

Con e senza Campana

Passacatena destro o sinistro

Sensore e magnete integrati per il contacatena

Sistema manuale di caduta libera della catena

Riduttore in alluminio anodizzato

VERTICAL WINDLASSES

Base in anodized aluminium

With and without drum

Right or left chain pipe

Integrated sensor and magnet for chain counter

Manual Free-Fall system

Anodized aluminium gearbox

BARBOTIN / GYPSIES - REGAL series - RG5 HYDRO

BARBOTIN / GYPSY	12-13 mm			14 mm - 1/2"			16 mm	
Catena supportata / Chain size	13 mm	12 mm	7/16"	14 mm	14 mm	1/2"	16 mm	16 mm
	DIN 766	ISO	G4	DIN 766	ISO	G4	DIN 766	ISO



Modelli RG5 HYDRO con motore idraulico
RG5 HYDRO with hydraulic motor

Modelli base Standard versions	RG5 Hydro X/Y - Hydro X/Y D	
Pressione massima Maximum Pressure	210 bar	2900 psi
Portata massima Maximum flow rate	40 lt/min	9,1 USG/min
Capacità di sollevamento massima Maximum lifting capacity	2000 Kg	4409 lb
Velocità massima di recupero Maximum chain speed	23 m/min	74,5 ft/min
Peso Weight [senza campana without drum]	29 Kg	63,9 lb
Peso Weight [con campana with drum]	34,4 Kg	75,8 lb
Lunghezza barca (1) Boat length (1)	12-24 m	39-79 ft

(1) L'indicazione può variare secondo il tipo di barca e di anchor-rode / The indication may vary according to the boat type and the anchor-rode type.

Accessori di serie / Supplied accessories

- Leva in alluminio / Aluminium handle



Accessori optional / Optional accessories

- Comando da plancia UP/DOWN / UP/DOWN Control board
- Pulsanti a piede / Foot switches
- Pulsantiera / Handheld remote control
- Contacatena / Chain counter
- Radiocomandi / Radio remote control



Per la scelta dei comandi remoti consulta pagina 161-168 / Refer to page 161-168 to see the choice of remote controls